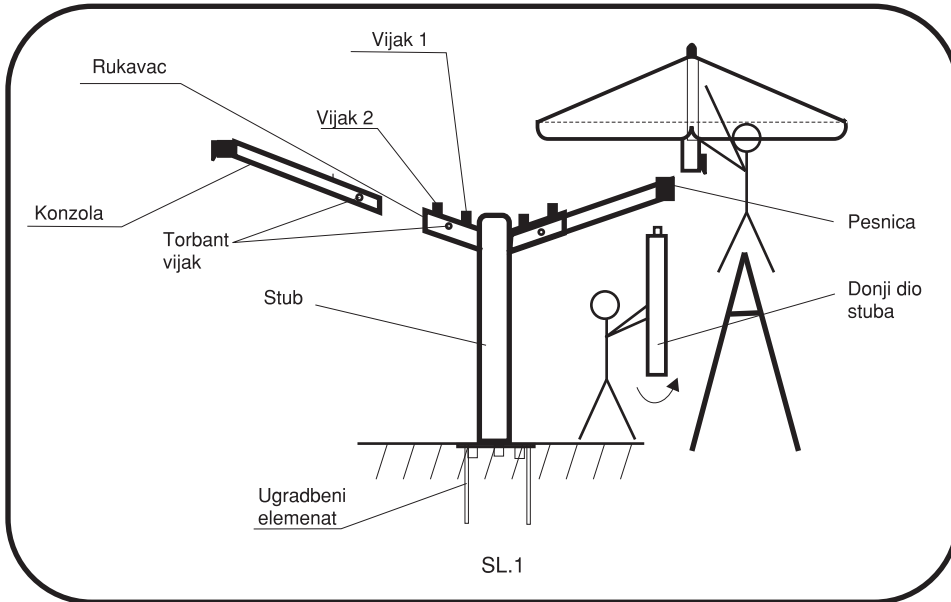
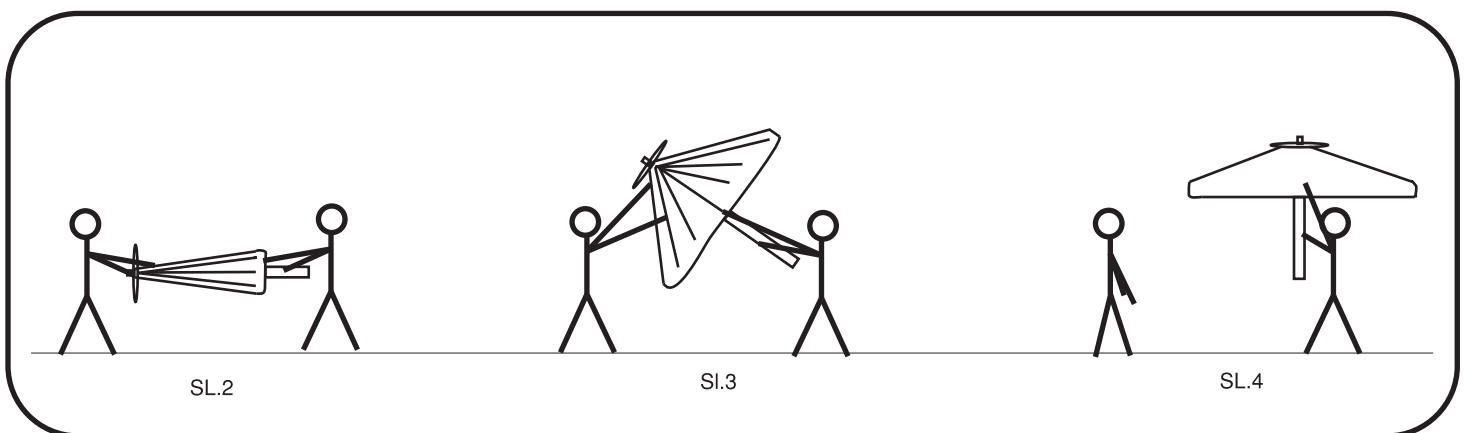




UPUTSTVO ZA MONTAŽU KONZOLNIH SUNCOBRA NA



1. Zavrnuti stub na ugradbeni elemenat.
2. Postaviti konzole u rukavce, zavrnuti bočni vijak (torbant) te dotegnuti vijak br.1.
- ③ Otvoriti suncobran na zemlji (sl. 2. 3. i 4.).
4. Podići suncobran do visine pesnice, odvrnuti donji dio stuba, ubaciti suncobran u pesnicu, zavrnuti donji dio stuba (sl.1 te blago dotegnuti vijak na pesnici (imbus M 8)).
5. Tim postupkom postaviti sve suncobrane pazeći na brojeve koji se nalaze na rukavcu, konzoli i suncobranu.
6. Nakon montaže kompletne garniture uravnati pravce suncobrana, kako na samoj garnituri, tako i međusobno, (ako se radi o više garnitura), te dotegnuti sve vijke.



- ③ Odvojiti igle od centralnog stuba, polako podižući i otvarajući suncobran (sl 2. 3. i 4.).

NAPOMENA:

Prije otvaranja suncobrana postaviti kapu na vrhu tako što će te ojačanu stranu kape okrenuti prema suncobranu, a platnenu podlošku staviti sa gornje strane, plastični vijak dotegnuti jako.

Suncobran otvarati dok mehanizam za blokiranje ne škljocne (suncobran se zaustavi u krajnjem položaju).